

## **Masă de spălat 80l**

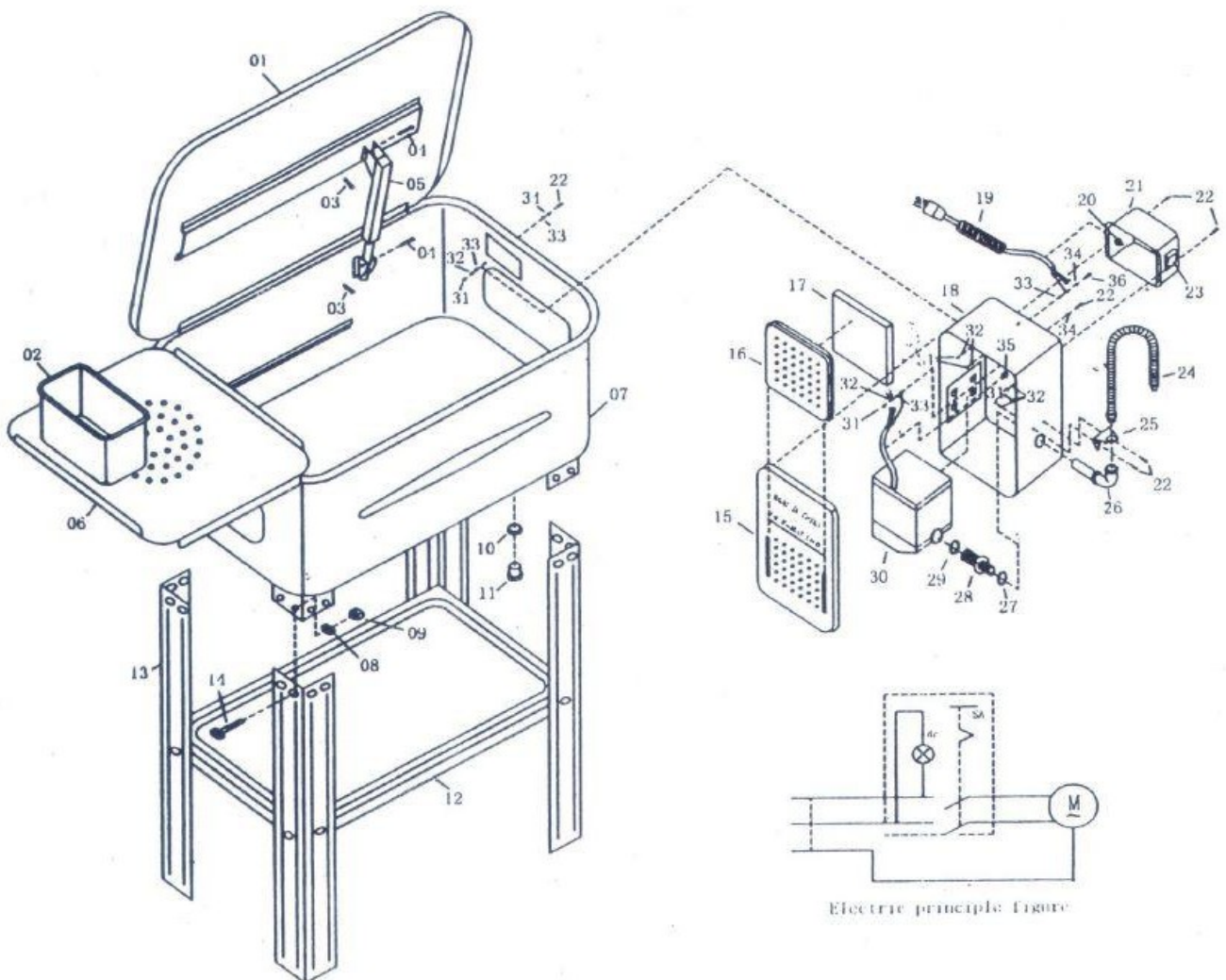


**Instrucțiuni de  
utilizare**

Înainte de a utiliza aparatul pentru prima dată, vă rugăm să citiți cu atenție acest manual de instrucțiuni. Acesta este  
este responsabilitatea utilizatorului să se familiarizeze cu toate instrucțiunile necesare pentru utilizarea și manipularea în condiții de siguranță și să înțeleagă toate riscurile care pot fi întâlnite în timpul utilizării mașinii.

**ATENȚIE!** Nu încercați să folosiți această mașină înainte de a citi întregul manual și înainte de a ști cum să o folosiți. Păstrați acest manual pentru a-l putea folosi mai târziu. Acordați o atenție deosebită instrucțiunilor de siguranță. Dacă nu se respectă toate precauțiile de siguranță poate duce la rănirea persoanelor care operează mașina sau care se află în apropierea mașinii sau la deteriorarea mașinii și a piesei de prelucrat.

## Specificații



Număr	Nume	Număr	Nume
01	Copertă	19	Cablu și fișă
02	Coș de lucru	20	Corp
03	Clemă cu arc	21	Comutator
04	Spintecătorul	22	Șurub
05	Fixarea bazei	23	Comutator
06	Masa de lucru	24	Furtun flexibil
07	Container	25	Suport
08	Pad	26	Genunchi
09	Mama	27	Capac de plastic
10	o-ring	28	Supapă
11	Capac de capăt	29	Sigiliu
12	Raft	30	Pompă
13	Picior	31	Mama
14	Șurub	32	Șaibă flexibilă
15	Capacul pompei	33	Pad
16	Capacul filtrului	34	Șaibă plată
17	Filtru	35	Pad
18	Corpul pompei	36	Șurub

## Instrucțiuni importante de siguranță

1. Vă rugăm să citiți cu atenție acest manual înainte de a utiliza dispozitivul
2. Fiți foarte atent să nu atingeți părțile fierbinți ale mașinii de spălat pentru a evita arsurile.
3. Nu utilizați aparatul dacă cablul de alimentare este deteriorat. Acesta trebuie înlocuit de către un centru de service autorizat sau de către o persoană calificată în mod corespunzător.
4. Nu lăsați cablul de alimentare să intre în contact cu obiecte fierbinți.
5. Dacă trebuie să prelungiți cablul de alimentare, utilizați același cablu ca și cel de pe aparat.
6. Deconectați întotdeauna aparatul de la rețeaua electrică atunci când nu funcționează. Nu trageți niciodată de cablul de alimentare.
7. Răciți echipamentul înainte de a-l depozita.
8. Pentru a evita riscul de incendiu, nu utilizați dispozitivul în apropierea substanțelor inflamabile.
9. În timpul utilizării, trebuie asigurată o ventilație adecvată.
10. Țineți părul, hainele largi, degetele și alte părți ale corpului departe de părțile mobile ale dispozitivului.
11. Pentru a evita șocurile electrice, nu utilizați dispozitivul pe suprafețe umede sau în ploaie.

12. Urmați numai aceste instrucțiuni.
13. Purtați întotdeauna ochelari de protecție

**NOTĂ !!! Nu turnați apă în masa de spălare peste nivelul indicat.**

### **Instalarea dispozitivului**

1. Scoateți aparatul din cutie și inspectați-l pentru a vedea dacă prezintă deteriorări vizibile.
2. Îndepărtați piesele din centrul mașinii.
3. Așezați o cutie de carton curată și tare pe podea și așezați aparatul deasupra acesteia.
4. Montați cele 4 picioare folosind șuruburi M6 x 12 și piulițe M6.
5. Așezați raftul inferior între picioare, cu suprafața netedă în sus, și fixați-l pe picioare.
6. Împingeți cu picioarele pe raftul de jos și strângeți toate șuruburile de pe dulapul de jos.
7. Strângeți toate șuruburile din poziția 4.
8. Așezați aparatul pe picioarele sale și asigurați-vă că capacul este închis.
9. Introduceți raftul de lucru și coșul în aparat.
10. Așezați pompa pe partea laterală a mașinii și introduceți filtrul.
11. Se conectează la 230V/50Hz în mod standard și se umple cu cantitatea corectă de lichid.
12. Porniți comutatorul, dispozitivul ar trebui să funcționeze.